

**ecostore**  
**2 ajtós rm acél fagyasztószekrény,**  
**digitális, 1430lt (-22\_-15) - R290**

TERMÉK # \_\_\_\_\_

MODELL # \_\_\_\_\_

NÉV # \_\_\_\_\_

SIS # \_\_\_\_\_

AIA # \_\_\_\_\_

**725371 (RE4142FF)**2 ajtós fagyasztószekrény,  
1430 L, -22-15°C, digitális,  
rm acé, R290**Rövid leírás****Termék szám**

Teli ajtós fagyasztószekrény, AISI 430 rozsdamentes acél belső és külső struktúrával. Galvanizált acél külső hátsó panel. Korrozíóálló anyagból készült külső alsó panel. Digitális vezérlés hűtőtér hőmérséklet kijelzővel és beállítással. A leolvasztó ciklus manuális aktiválására van lehetőség. A HACCP-nek teljes mértékben megfelelő digitális vezérlés, látható riasztásokkal. Optimalizált légkeringetés, egyenletes hőelosztás, gyors lehűtés. 75 mm vastagságú ciklopentán tartalmú habszigetelés. Az ajtó a helyszínen megfordítható. Az ajtó mikrokapcsolóval van felszerelve, ami leállítja a ventilátort, ha az ajtót kinyitják. A rejtett elpárologtatónak köszönhetően nagyobb a belső hasznos tárolási kapacitás és kevesebb a korrozíós probléma. Beépített hűtőegység. Ventilációs működés. Automatikus a leolvasztás és a leolvasztott víz elpárologtatása. Működési hőmérséklet: -22/-15 °C. CFC és HCFC mentes. Hűtőközeg: R290. Integrált RS485 port a távoli számítógéphez és integrált HACCP-rendszerekhez való csatlakozás megkönnyítésére.

**Fő jellemzők**

- Nagy tároló rész, GN2/1 méretű rácsokhoz vagy polcokhoz, kibillenés biztos sínek.
- Jobb zsanéros teli ajtó.
- Egy fázisú elektromos kábellel és Schuko csatlakozóval szállítva.
- 75mm vastagságú ciklopentán tartalmú habszigetelés, 100%-ban környezetbarát (hővezetés: 0,020 W/m<sup>2</sup> K).
- A rejtett elpárologtatónak köszönhetően nagyobb a kihasználható belső tér és kevesebb a korrozíós probléma.
- Integrált RS485 port a távoli számítógéphez és integrált HACCP-rendszerekhez való csatlakozás megkönnyítésére.
- A különféle pozíciókba helyezhető rácsoknak köszönhetően maximálisan kihasználható a belső tér.
- Az elpárologtatón lévő 60mm vastagságú hőszigetelő burkolat egyszerűen eltávolítható.
- Opcionális tartozék megrendelésével a készülék külső adatmonitorozás céljából egyéb készülékhez csatlakoztatható.
- Rilsan borítású rácsok.
- Optimalizált légkeringetés az egyenletes hőmérséklet elosztás és gyors lehűtés érdekében.
- Automatikus leolvasztás.
- Könnyű szervizelhetőség az intuitív vezérlőpanelnek köszönhetően, amelyhez egy alkalmazáson keresztül távoli hozzáféréssel lehet hozzáférni.
- Nagy méretű digitális kijelző hűtőtér hőmérséklet kijelzéssel és beállítással, a leolvasztó ciklus manuális aktiválásával és turbo lehűtés ciklussal.
- Fagyasztószekrény működési hőmérséklete: -22 / -15° C.
- Tropikalizált egység.

**Konstrukció**

- Állítható magasságú, rm. acél lábakkal szállítva, opcióként: kerekek.
- AISI 430 rozsdamentes acél belső struktúra és külső panelek.
- A fő alkatrészek könnyen elérhetőek, a szervizelés egyszerű.
- Egyszerűen szétszerelhető rozsdamentes acél sántartók.
- A korrozíóálló alsó rész ellenáll a padló tisztítása során használt vegyszerek lehetséges ártalmainak.
- Max. 180°-ban nyitható, önzáródó ajtók.
- Zárható ajtó.
- A belső, lekerekített sarkoknak, az egyszerűen eltávolítható síneknek és rácsoknak köszönhetően könnyű a tisztítás.

**Fenntarthatóság**

- A leolvasztott víz automatikus elpárologtatása forró gáz segítségével. Az elpárologtató a készülék felső részén van.
- Ajtókapcsoló állítja le a ventilátort, ha az ajtó

**Jóváhagyás**

kinyílik, hogy a hideg levegő ne áramoljon ki a hűtőtérből, ezáltal energiatakarékos.

- Eltávolítható 3-kamrás ballonos ajtótmítés a jobb szigetelés és az energiafogyasztás csökkentése érdekében.
- CFC és HCFC mentes, R290 környezetbarát hűtőközeg, ciklopentán tartalommal.

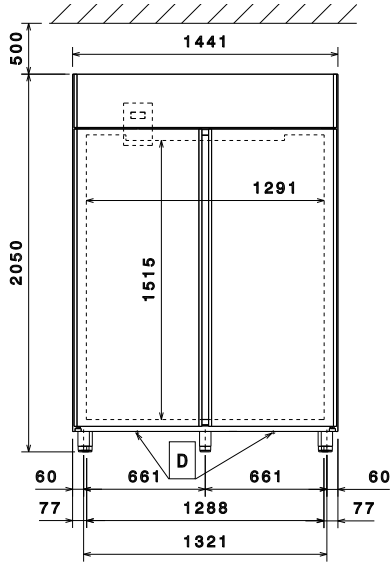
### Szállított tartozékok

- 6 GN2/1 szürke Rilsan rács 2 sinned PNC 881020

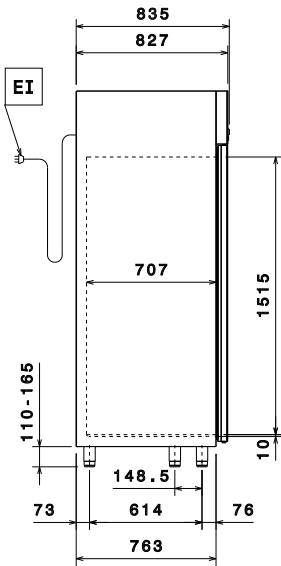
### Opcionális tartozékok

- 2 m acél sín hűtőkebe (Marine) PNC 880242
- 8 GN 1/1 PVC edény halhoz PNC 880243
- Távtartó 670 és 1430 lt-es hűtőkhöz PNC 880248
- Egységcsomag 20 cukrászati tálca behelyezéséhez (400x600mm), 1430 l hűtőhöz PNC 880333
- 6 db forgó kerék, 2 fékezheto, átmérő: 50mm PNC 880340
- - NOT TRANSLATED - PNC 880570
- Ethernet Konnektivitás kit IJF for Refrigeration PNC 880685
- GN 1/1 műanyag tárolóedény és alsó betétlemez PNC 880705
- 2/1GN szürke rilsan rács PNC 881004
- 2/1GN AISI 304 RM acél rács PNC 881016
- GN 2/1 AISI 304 rozsdamentes acél rács 2 sinned PNC 881018
- GN2/1 szürke Rilsan rács 2 sinned PNC 881020
- 2 db 2m acél sín 670/1430L hűtőkhöz, és fagyasztókhoz PNC 881021
- Pedálos ajtónyitás a 1430L hűtőkészülékekhez PNC 881033
- GN 2/1 PVC edény fedővel, 2 sinned PNC 881039
- GN 2/1 ráccspolc, perforált, PNC 881042
- GN 1/1 Műanyag bevonatú acélkosár - 150 mm PNC 881043
- 3 db szürke rilsan központi összekötő rács 1430 literes készülékhez (a jobb és bal oldalon lévő GN2/1 ráccspolcot köti össze). Üvegajtós modellhez nem jó! PNC 881044
- 2/1GN szürke rilsan kosár + 2 sín, Ma.: 150mm PNC 881047
- 5 guruló kerék (2 fékezheto), átm: 125 mm. 1430 L hűtőhöz. Telepített aggregátos modellhez NEM jó. PNC 881294
- IOT modul hűtőszelekrényhez és hűtött munkasztalhoz PNC 881298
- POE kapcsoló PNC 922432

Előlnézet

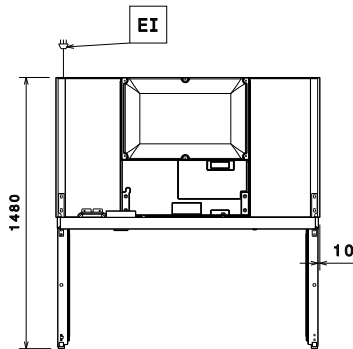


Oldalnézet



EI = Elektromos csatlakozás

Felülnézet



### Elektromos

Tápfeszültség:

725371 (RE4142FF)

220-240 V/1 ph/50 Hz

Felvett teljesítmény:

0.8 kW

### Kapacitás:

(Szállított) rácsok száma és típusa:

6 - GN 2/1

### Technikai információ:

Bruttó kapacitás:

1430 L

Nettó kapacitás:

1135 L

Ajtó zsanérok:

1 bal+1 jobb

Külső méretek, szélesség:

1441 mm

Külső méretek, mélység:

835 mm

Külső méretek, mélység nyitott ajtókkal:

1480 mm

Külső méretek, magasság:

2050 mm

Ajtók száma és típusa:

2 Teli

Külső anyag típusa:

Rozsdamentes acél

Belső panelek típusa:

Rozsdamentes acél

Belső panelek anyaga:

Rozsdamentes acél

Pozíciók száma és szintávolság:

44; 30 mm

### Hűtési adat

Vezérlés típusa:

digitális

Hűtési teljesítmény az elpárolgatósi hőmérsékletnél:

-30 °C

Működési hőmérséklet, min.:

-22 °C

Működési hőmérséklet, max.:

-15 °C

Működési mód:

Ventilációs

### Termék információ (az EU 2015/1094 szabványnak megfelelően)

Modell típus:

álló fagyasztó

### ISO tanúsítványok

ISO Standards:

ISO 9001; ISO 14001; ISO 45001; ISO 50001

### Fenntarthatóság

Energia osztály (az EU 2015/1094 szabványnak megfelelően):

D

Éves és napi energiafogyasztás (az EU 2015/1094 szabványnak megfelelően):

4314kWh/év - 12kWh/24h

Működési feltételek (az EU 2015/1094 szabványnak megfelelően):

Nagy teherbírású (5)

EEl index (az EU 2015/1094 szabványnak megfelelően):

61,06

Hűtőközeg típus:

R290

GWP index:

3

Hűtési teljesítmény:

751 W

Hűtőközeg súly:

145 g



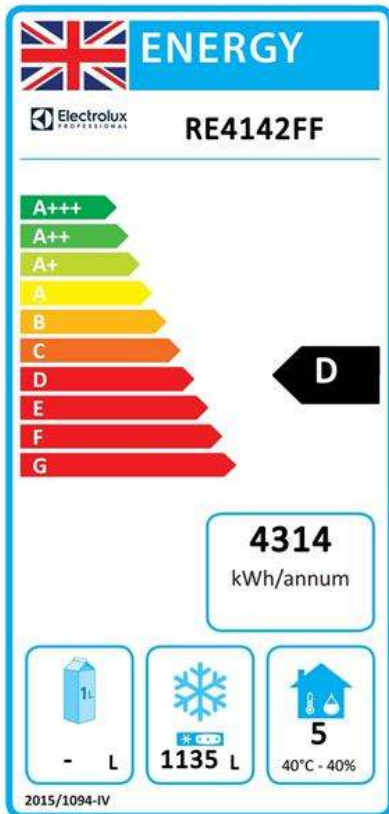
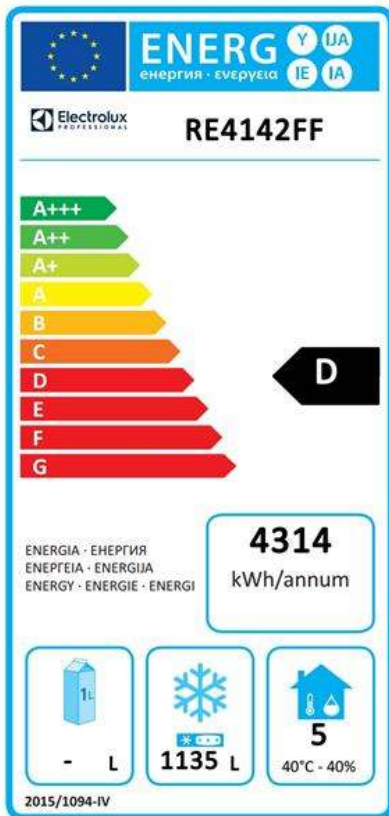
**Electrolux**  
PROFESSIONAL

ecostore

## 2 ajtós rm acél fagyasztószekevény, digitális, 1430lt (-22\_-15) - R290

A professzionális hűtőszekrevényekre és fagyasztószekevényekre vonatkozó Európai energia címkézés rendszere olyan követelményeken alapszik, amely az EU-n belül értékesített kereskedelmi hűtőszekrevények minimális energiafogyasztási szabványait határozza meg. Ez arra szolgál, hogy a szakembereket az energiahatékonyaság és a környezettudatosság felé terelje. Ez a címkézés az összes olyan gyártóra és importőrre vonatkozik, akik az EU piacán értékesítenek, és ez egész Európa szerte kötelező érvényű.

Fontos: minden olyan termék, amely egy meghatározott szint feletti energiát fogyaszt, 2016 július 01. után nem értékesíthető az EU-n belül.



ecostore  
2 ajtós rm acél fagyasztószekevény, digitális, 1430lt (-22\_-15) - R290

A vállalat fenntartja a jogot arra, hogy előzetes bejelentés nélkül változtatást hajtson végre a termékeken. A nyomtatás idején minden információ megfelelő.

2024.12.02